

S.T. DUPONT, MAESTRO OREFICE, LACCATORE E PELLETTIERE DAL 1872

Da oltre 145 anni maestri orefici, laccatori e pellettieri realizzano con estro e delicatezza oggetti rari, rifiniti a mano, numerati e prodotti in Francia.

Una preziosa eredità e un grande savoir-faire tramandati da Simon Tissot-Dupont. Dalla sua fondazione, S.T. Dupont esalta le materie più pregiate e più rare, creando accessori di lusso e perpetuando la tradizione dell'arte di vivere alla francese.

IL SAVOIR-FAIRE S.T. DUPONT

Ancora oggi gli accessori di lusso S.T. Dupont, realizzati con materie nobili, sono opere d'arte grazie alla maestria ed alla sublimazione del savoir-faire unico trasmesso di generazione in generazione.

S.T. Dupont è attualmente l'unica casa che domina alla perfezione l'arte ancestrale della lacca naturale. Secreta dall'albero "Rhus Vernicifera", la preziosa linfa viene raccolta a mano e fatta invecchiare quasi fosse un vino pregiato, sino a diventare un materiale prezioso e resistente: la lacca naturale. La preparazione, la colorazione e l'applicazione della lacca naturale si basano su un savoir-faire unico trasmesso da generazioni di maestri laccatori. Su tutti gli accendini S.T. Dupont in lacca naturale è incisa una foglia di lacca  rappresentazione stilizzata della foglia dell'albero della lacca volta ad identificare e sottolineare il carattere eccezionale di questa materia.

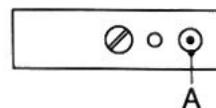
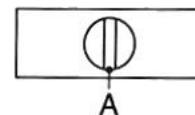
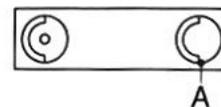
L'oreficeria, lavorazione dei metalli pregiati o rari, è opera di mani esperte che eseguono arabescatura, cesellatura, incisione, levigatura a mano e placcatura. Una sequenza di fasi di fabbricazione che combinano tecnologia e precisione per sublimare l'ottone attraverso una molteplicità di decorazioni la cui finezza e il cui splendore finale fanno dell'oggetto realizzato un accessorio di lusso.

L'ARTE DEL FUOCO DI S.T. DUPONT

L'accendino S.T. Dupont: oggetto funzionale e tecnico, ma anche vero simbolo di eleganza, con le sue linee essenziali, la nobiltà dei suoi materiali, il suo peso equilibrato.

Il design caratteristico degli accendini S.T. Dupont si basa su una sottile combinazione tra la forma rettangolare (del corpo e del coperchio) e la forma cilindrica (del dispositivo di accensione).

Interamente lavorati a partire da un blocco di metallo, dal corpo al serbatoio, gli accendini S.T. Dupont sono caratterizzati da una grande solidità e da una lunga durata nel tempo.



COME RICARICARE L'ACCENDINO

Riempire l'accendino soltanto con gas S.T. Dupont.

FIAMMA DOLCE O FIAMMA GIALLA

Per gli accendini che utilizzano le ricariche gialle e verdi:

1. Posizionate l'accendino verticalmente, verso il basso.
2. Svitare il tappo **A**.
3. Svuotate il serbatoio premendo sulla testa della valvola (con l'aiuto di una penna a sfera).
4. Avvitare la ricarica ben dritta, con la testa rivolta in basso, nella valvola di riempimento. Premete la ricarica per 5 secondi, senza forzare, e riempite l'accendino.

Ripetere l'operazione due volte.

Svitare la ricarica subito dopo l'operazione.

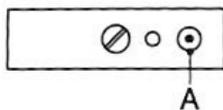
Si raccomanda di aspettare 5 minuti prima di far funzionare l'accendino. È il tempo necessario perché il prodotto torni a temperatura ambiente.

Effettuate questa operazione lontano da fonti di calore, da superfici calde, dalle scintille, dalle fiamme e da qualsiasi altra fonte d'inflammazione.

Queste ricariche consentono più riempimenti.

Attenzione: per gli accendini che utilizzano le ricariche blu e rosse.

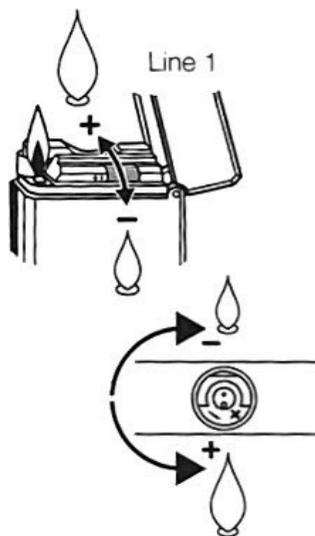
Svuotate il serbatoio e introducete direttamente la cartuccia ben dritta nella valvola di riempimento **A**, spingetela a fondo senza forzare. Mantenetela in questa posizione per 5 secondi, quindi ripetete l'operazione. Questa ricarica consente più riempimenti.



FIAMMA TURBO O FIAMMA BLU

Per gli accendini che utilizzano ricariche di colore nero:

1. Posizionate l'accendino verticalmente, verso il basso.
2. Introducete direttamente il puntale della ricarica S.T. Dupont ben dritto nella valvola di riempimento **A** e spingetelo a fondo senza forzare. Mantenete in questa posizione per qualche secondo.
3. Si raccomanda di aspettare 5 minuti prima di far funzionare l'accendino. È il tempo necessario perché il prodotto torni a temperatura ambiente.
4. **Attenzione:** l'uso di ricariche non originali o di altri sistemi di riempimento può essere pericoloso e danneggiare l'accendino.



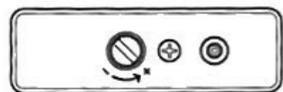
REGOLAZIONE DELLA FIAMMA

Il tappo di regolazione è situato sul fondo dell'accendino. (Si noti che sul Line 1 per regolare l'altezza della fiamma è necessario agire sulla rotellina laterale).

Per aumentare la fiamma, è sufficiente azionare la regolazione verso il segno +. Per ridurre la fiamma, agite in senso inverso.

Non dimenticate che più la fiamma è alta, tanto più forte è il consumo di gas; il gas esce ogni volta che si alza il coperchio (tranne che negli accendini con fiamma turbo).

Attenzione: gli accendini a fiamma dolce non si spengono automaticamente. Per spegnere l'accendino, chiudere il coperchio.



Line 8



Line 2 Torch



Initial



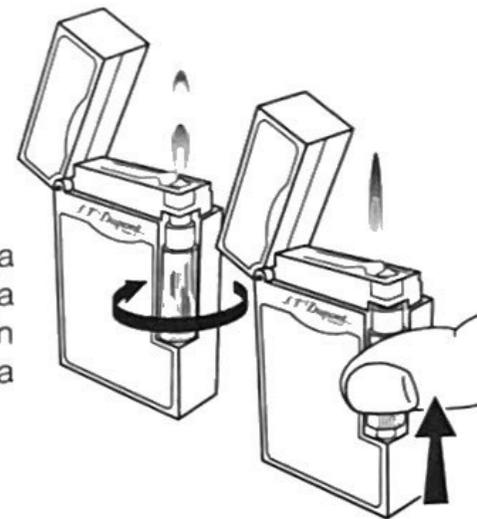
Le grand S.T. Dupont

PER ACCENDERE L'ACCENDINO

Accendere l'accendino ruotando il rotore.

Le grand S.T. Dupont

Accendete l'accendino con il rotore. L'accendino si posiziona automaticamente sulla fiamma gialla. Per passare alla fiamma a torcia fate scorrere il rotore verso l'alto e mantenetelo in posizione. Rilasciando la pressione sul rotore l'accendino torna nuovamente alla fiamma gialla.

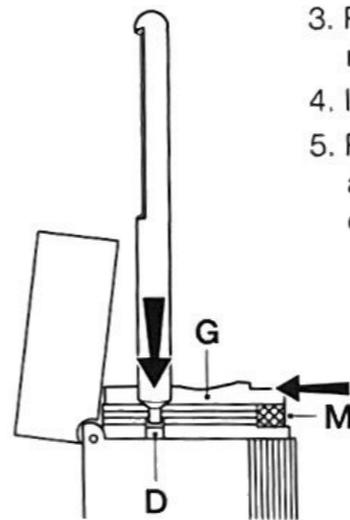


COME CAMBIARE LA PIETRINA DELL'ACCENDINO

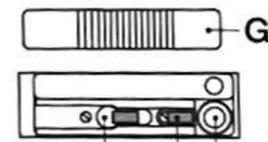
(solo per gli accendini a fiamma dolce o a fiamma gialla)

L'accendino è dotato di una pietra di utilizzo e di una di riserva.

1. Come cambiare la pietra dell'accendino: abbassate con l'unghia lo scatto **D**; il carrello scorre all'indietro.
2. Ritraete il carrello **G** dell'accendino (tranne che negli accendini Line 1) spingendolo delicatamente indietro. Toglietelo delicatamente tirandolo verso l'alto.
3. Per liberare la pietra di riserva dal suo alveolo **A**, rovesciate l'accendino in avanti tenendo la rotella **M** con l'indice.
4. Introducete la pietra **P** nella scanalatura contro la rotella.
5. Rimettete a posto il carrello **G** nella scanalatura, spingetelo a fondo in avanti con l'indice. Lo scatto **D** deve tornare completamente in alto.



Vista laterale



A P M



Vista superiore

AVVERTENZA

- TENERE L'ACCENDINO FUORI DALLA PORTATA DEI BAMBINI.
- L'accendino contiene liquido infiammabile, sotto pressione, da utilizzare con precauzione.
- Dopo la ricarica, l'accendino conterrà gas infiammabile.
- Non esporlo mai a temperature superiori a 50°C né in modo prolungato ai raggi del sole.
- Non ricaricarlo vicino ad una fiamma, tenerlo lontano dal viso e dai vestiti durante l'accensione, la regolazione o il riempimento.
- Non perforare né bruciare gli accendini o le ricariche.
- Regolare l'accendino utilizzando esclusivamente l'apposito sistema.
- Per un'ulteriore regolazione della fiamma, consultare un concessionario S.T. Dupont.
- Riempire l'accendino soltanto con gas S.T. Dupont.
- La fiamma dell'accendino non si spegne automaticamente. Per spegnerla chiudere il coperchio dell'accendino.

Accendino a fiamma turbo o a fiamma blu

All'accensione:

- Sopra la fiamma visibile si sprigiona un calore intenso. Si raccomanda di prendere le opportune precauzioni per evitare il rischio di bruciature o di incendio.
- Non lasciarlo acceso per più di 10 secondi.
- Per evitare rischi di scottature, è importante: assicurarsi, dopo l'uso, che la fiamma sia spenta.

MANUTENZIONE

Per ridare la lucentezza del primo giorno al Vostro accendino S.T. Dupont, potete pulire tutti i tipi di rivestimento con un panno morbido (non adoperare mai prodotti a base di solvente). Per tutte le parti placcate d'argento, adoperate un apposito panno per argenteria.

Per tutte le parti in lacca naturale, procedete come per le lenti degli occhiali o per i gioielli. Coprite di vapore la superficie e sfregate con un panno morbido. La lacca è praticamente inattaccabile dagli acidi. Eccezionalmente dura, resiste particolarmente bene agli urti, ai graffi, all'usura e all'acqua.

GARANZIA *

Questo oggetto S.T. Dupont ha una garanzia totale per una durata di due anni a partire dalla sua data d'acquisto, con riserva di un utilizzo normale e del rispetto delle precauzioni d'uso indicate da S.T. Dupont. In caso di incidente durante tale periodo, la sua revisione sarà pertanto assicurata dalla S.T. Dupont (pezzi e manodopera) a condizione che:

- non abbia subito danni dovuti ad un incidente, tipo urto, immersione, ecc..., a una manipolazione inappropriata alla normale usura o a una insufficiente manutenzione (per esempio, accumulo di sporcizia...),
- che non sia stato in nessun modo smontato, salvo per sostituire la pietra o caricare il gas, secondo le istruzioni per l'uso,
- non abbia subito nessuna trasformazione rispetto al modello originale,
- non sia stato effettuato nessun intervento da persone non autorizzate da S.T. Dupont o dai suoi rappresentanti.

La presente garanzia non si sostituisce alle eventuali disposizioni del diritto nazionale, particolarmente per quanto riguarda la garanzia legale dei difetti o vizi nascosti.

Se è necessaria una revisione, rivolgersi direttamente ai Centri di Servizio del paese interessato (elenco allegato).

Allegare la carta di garanzia attestante la data d'acquisto dell'oggetto e indicare il proprio nome e indirizzo. In caso di fatturazione, chiedere un giustificativo alla S.T. Dupont.

Nota: durante la riparazione, la S.T. Dupont non potrà essere ritenuta responsabile dei danni, delle perdite o delle alterazioni dei pezzi, né degli accessori o decorazioni aggiunti al prodotto da un terzo per scopi estetici.

* Vedere carta di garanzia allegata.